

A/S Fasterholt Maskinfabrik

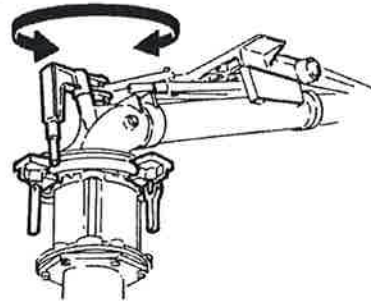
BITTE DURCHLESEN, BEVOR SIE DIE NELSON SR 150 SPRINKLERKANONE IN BETRIEB NEHMEN

Die Nelson SR 150 wurde im Werk für dänische Betriebsbedingungen eingestellt. Nach folgenden 3 Schritten ist sie einsatzbereit:

- 1.) Montieren Sie die Nelson SR 150 Sprinklerkanone. Platzieren Sie die Dichtung und montieren Sie die Kanone mit den 6 mitgelieferten Bolzen.
- 2.) Wählen und montieren Sie die Düsengröße, die sich am besten für Ihren Einsatz eignet. Aus der Tabelle sind die Leistungen der einzelnen Größen zu entnehmen.
- 3.) Stellen Sie den Stoppanschlag am Teilkreis ein, damit Sie den gewünschten Beregnungswinkel erreichen.

REGULIERUNG:

Nur das Gegengewicht am Betriebsarm lässt sich regulieren. Indem man das Gegengewicht nach vorn verlegt, beregnet die Sprinklerkanone langsam von Seite zu Seite. Verlegt man das Gegengewicht nach hinten, beregnet sie schnell. Wenn sie nicht schnell genug beregnet, kann man die Bremsfedern (Nr.778474) paarweise demontieren. (Wenden Sie sich an den Kundenservice).



WARNUNG: DIE REGULIERUNG NIEMALS BEI BEREGNENDER KANONE AUSFÜHREN!
GEFAHR: HOHER WASSERDRUCK – ABSTAND HALTEN!

TABELLE FÜR NELSON SR 150

Fasterholt Maskinfabrik A/S

Tabelle für FM – Beregnungsmaschinen



Nelson SR 150 Konisches Düse	Düsen- druck bar.	Wasser- verbrau- ch m³/h.	Sprüh- breite m.	Beregn. Gelände in Ha. pro Einzugs bei Schlauchlänge von								Fahrgeschwindigkeit pro Stunde										
				450m	500m	550m	600m	700m	800m	900m	1000m	25m	30m	35m	40m	45m	50m	55m	60m			
ø 17,80 mm (0,70")	3,5	23,0	60,8	2,9	3,2	3,5	3,8	4,4	5,0	5,6	6,2	38	25	19	15	13	11	9	8	7	6	5
	4,0	24,6	63,7	3,0	3,3	3,6	3,9	4,6	5,2	5,9	6,5	39	26	19	15	13	11	10	9	8	7	6
ø 20,30 mm (0,80")	5,0	27,5	68,3	3,2	3,6	3,9	4,2	4,9	5,6	6,3	7,0	40	27	20	16	13	12	10	9	8	7	6
	6,0	30,1	71,8	3,4	3,7	4,1	4,5	5,2	5,9	6,6	7,3	42	28	21	17	14	12	10	9	8	7	6
ø 20,30 mm (0,80")	3,5	29,8	66,6	3,1	3,4	3,7	4,1	4,7	5,4	6,1	6,7	45	30	23	18	15	13	11	10	9	8	7
	4,0	31,9	68,5	3,2	3,6	3,9	4,2	4,9	5,6	6,3	7,0	47	31	23	19	16	13	12	11	10	9	8
ø 22,90 mm (0,90")	5,0	35,7	73,3	3,4	3,8	4,2	4,5	5,3	6,0	6,7	7,5	49	33	24	20	16	14	12	11	10	9	8
	6,0	39,1	77,4	3,6	4,0	4,4	4,8	5,6	6,3	7,1	7,9	51	34	25	20	17	14	13	12	11	9	8
ø 22,90 mm (0,90")	3,5	37,8	70,4	3,3	3,7	4,0	4,4	5,1	5,8	6,5	7,2	54	36	27	22	18	15	13	12	11	9	8
	4,0	40,4	73,3	3,4	3,8	4,2	4,6	5,3	6,0	6,7	7,5	55	37	28	22	18	16	14	13	11	9	8
ø 25,40 mm (1,00")	5,0	45,2	78,9	3,7	4,1	4,5	4,9	5,7	6,5	7,3	8,0	57	38	29	23	19	16	14	13	11	9	8
	6,0	49,5	83,2	3,9	4,3	4,7	5,2	6,0	6,8	7,6	8,5	59	40	30	24	20	17	15	13	11	9	8
ø 25,40 mm (1,00")	3,5	46,9	76,0	3,6	4,0	4,3	4,7	5,5	6,2	7,0	7,8	62	41	31	25	21	18	15	13	11	9	8
	4,0	50,1	78,2	3,7	4,1	4,5	4,8	5,6	6,4	7,2	8,0	64	43	32	26	21	18	16	14	12	10	8
ø 27,90 mm (1,10")	5,0	56,0	84,0	3,9	4,4	4,8	5,2	6,0	6,9	7,7	8,6	67	44	33	27	22	19	17	15	13	11	9
	6,0	61,3	88,0	4,1	4,6	5,0	5,5	6,3	7,2	8,1	9,0	70	46	35	28	23	20	17	15	13	11	9
ø 27,90 mm (1,10")	3,5	57,1	80,8	3,8	4,2	4,6	5,0	5,8	6,6	7,4	8,2	71	47	35	28	24	20	18	16	14	12	10
	4,0	61,0	83,2	3,9	4,3	4,7	5,2	6,0	6,8	7,6	8,5	73	49	37	29	24	21	18	16	14	12	10
ø 30,50 mm (1,20")	5,0	68,2	88,8	4,2	4,6	5,1	5,5	6,4	7,3	8,1	9,0	77	51	38	31	26	22	19	17	15	13	11
	6,0	74,7	93,6	4,4	4,9	5,3	5,8	6,7	7,6	8,6	9,5	80	53	40	32	27	23	20	18	16	14	12
ø 30,50 mm (1,20")	3,5	68,3	84,0	3,9	4,4	4,8	5,2	6,0	6,9	7,7	8,6	81	54	41	33	27	23	20	18	16	14	12
	4,0	73,0	87,2	4,1	4,5	5,0	5,4	6,3	7,1	8,0	8,9	84	56	42	34	28	24	21	19	17	15	13
ø 33,00 mm (1,30")	5,0	81,7	93,6	4,4	4,8	5,3	5,8	6,7	7,6	8,6	9,5	87	58	44	35	29	25	22	20	18	15	13
	6,0	89,5	98,4	4,6	5,1	5,6	6,1	7,0	8,0	9,0	10,0	91	61	45	36	30	26	23	21	18	15	13
ø 33,00 mm (1,30")	3,5	80,1	88,0	4,1	4,6	5,0	5,5	6,3	7,2	8,1	9,0	91	61	46	36	30	26	23	21	18	15	13
	4,0	85,7	91,2	4,3	4,7	5,2	5,7	6,5	7,4	8,4	9,3	94	63	47	38	31	27	23	21	18	15	13
ø 33,00 mm (1,30")	5,0	95,8	96,8	4,5	5,0	5,5	6,0	6,9	7,9	8,9	9,8	99	66	49	40	33	28	25	22	19	16	13
	6,0	105,0	102,4	4,8	5,3	5,8	6,3	7,3	8,3	9,4	10,4	103	68	51	41	34	29	26	23	20	17	14