

GENNENLÆS DETTE FØR DE BRUGER SR 150 NELSON KANON

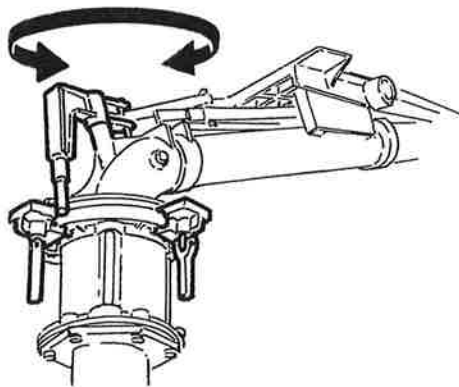
SR 150 Nelson er justeret til danske forhold fra fabriken og er klar til anvendelse efter følgende tre skridt:

- 1: Monter SR 150 Nelson kanonen. Anbring pakningen, og monter kanonen ved hjælp af de 6 medfølgende bolte.
- 2: Vælg den dysestørrelse, som passer bedst til Deres brug, og monter den. Ydelserne for de forskellige størrelser fremgår af tabellen nedenfor.
- 3: Juster stopanslag på delcirklen, så De får den ønskede vandingsvinkel.

JUSTERING:

Det eneste, man kan justere, er kontravægten på drivarm. Ved at flytte kontravægten frem, vander kanonen langsom fra side og til side, og hvis man flytter kontravægten tilbage, vander den hurtig.

Hvis den ikke vander hurtig nok, kan der afmonteres bremsefjeder (nr. 8474) parvis (kontakt serviceafdelingen).



ADVARSEL: JUSTERING MÅ IKKE FINDE STED, NÅR KANONEN VANDER !

FARE: HØJT VANDTRYK - HOLD AFSTAND !

TABEL FOR NELSON SR 150

Konisk dyse/ Ringdyse	Dyse- tryk	Vand- forbrug m ³	Spræde- bredde 85%	Kørehastighed pr. time						
				15 m	20 m	25 m	30 m	35 m	40 m	45 m
ø15,20 mm (0,60")	3,0	15,6	56,0	18,6	13,9	11,1	9,3	8,0	7,0	6,2
	4,0	18,0	61,0	19,7	14,8	11,8	9,8	8,4	7,4	6,6
	5,0	20,1	65,0	20,6	15,5	12,4	10,3	8,8	7,7	6,9
ø17,80 mm (0,70") ø21,80 mm (0,86")	3,5	23,0	65,0	23,6	17,7	14,2	11,8	10,1	8,8	7,9
	4,0	24,6	67,0	24,5	18,4	14,7	12,2	10,5	9,2	8,2
	5,0	27,5	73,0	25,1	18,8	15,1	12,6	10,8	9,4	8,4
ø20,30 mm (0,80") ø24,60 mm (0,97")	3,5	29,8	70,0	28,4	21,3	17,0	14,2	12,2	10,6	9,5
	4,0	31,9	73,0	29,1	21,8	17,5	14,6	12,5	10,9	9,7
	5,0	35,7	78,0	30,5	22,9	18,3	15,3	13,1	11,4	10,2
ø22,90 mm (0,90") ø27,40 mm (1,08")	3,5	37,8	75,0	33,6	25,2	20,2	16,8	14,4	12,6	11,21
	4,0	40,4	78,0	34,5	25,9	20,7	17,3	14,8	12,9	11,5
	5,0	45,2	84,0	35,9	26,9	21,5	17,9	15,4	13,5	12,9
ø25,40 mm (1,00") ø30,00 mm (1,18")	3,5	46,9	81,0	38,6	29,0	23,2	19,3	16,5	14,5	12,9
	4,0	50,1	83,0	40,2	30,2	24,1	20,1	17,2	15,1	13,4
	5,0	56,0	89,0	41,9	31,5	25,2	21,0	18,0	15,7	14,0
ø27,90 mm (1,10") ø32,00 mm (1,26")	3,5	57,1	86,0	44,3	33,2	26,6	22,1	19,0	16,6	14,8
	4,0	61,0	88,0	46,2	34,7	27,7	23,1	19,8	17,3	15,4
	5,0	68,2	94,0	48,4	36,3	29,0	24,2	20,7	18,1	16,1
ø30,50 mm (1,20") ø34,00 mm (1,34")	3,5	68,3	89,0	51,2	38,4	30,7	25,6	21,9	19,2	17,1
	4,0	73,0	93,0	52,3	39,2	31,4	26,2	22,4	19,6	17,4
	5,0	81,7	99,0	55,0	41,3	33,0	27,5	23,6	20,6	18,3
ø33,00 mm (1,30") ø35,80 mm (1,41")	3,5	80,1	94,0	56,8	42,6	34,1	28,4	24,3	21,3	18,9
	4,0	85,7	97,0	58,9	44,2	35,3	29,5	25,2	22,1	19,6
	5,0	95,8	103,0	62,0	46,5	37,2	31,0	26,6	23,3	20,7