

FASTERHOLT VANDINGSMASKINE FM 4400

BETJENINGSVEJLEDNING



**A/S FASTERHOLT MASKINFABRIK
EJSTRUPVEJ 22, DK-7330 BRANDE
DENMARK**

**TLF: +45 97 18 80 66 FAX: +45 97 18 80 40
LAGER: +45 96 29 10 11 VÆRKSTED: +45 96 29 10 13**

Dato: 03-02-2016

A/S FASTERHOLT MASKINFABRIK

Indholdsfortegnelse for FM 4400

Kanontabel	Side 1
Betjeningsvejledning og advarsler for E-Model.....	Side 2
Betjeningsvejledning og advarsler for E-Model.....	Side 3
Betjeningsvejledning og advarsler for E-Model.....	Side 4
Betjeningsvejledning og advarsler for E-Model.....	Side 5
Specifikationer	Side 6
Program regn vers 10- 12.....

A/S Fasterholt Maskinfabrik

GENNEMLÆS DETTE FØR DE BRUGER NELSON SR 150 KANON

Nelson SR 150 er justeret til danske forhold fra fabrikken og klar til anvendelse efter følgende tre skridt :

- 1.) Monter Nelson SR 150 kanonen. Anbring pakningen, og monter kanonen ved hjælp af de 6 medfølgende bolte.
- 2.) Vælg den dysestørrelse, som passer bedst til Deres brug, og monter den.
Ydelserne for de forskellige størrelser fremgår af tabellen nedenfor.
- 3.) Juster stopanslag på delcirklen, så de får den ønskede vandingsvinkel.

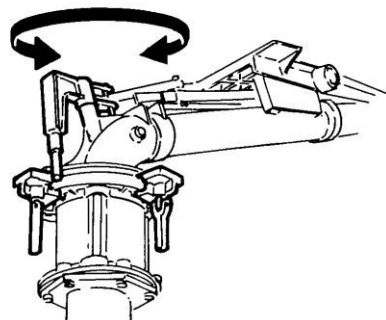
JUSTERING:

Det eneste, man kan justere, er kontravægten på drivarm. Ved at flytte kontravægten frem, vander kanonen langsom fra side til side, og hvis man flytter kontravægten tilbage, vander den hurtig.

Hvis den ikke vander hurtig nok, kan der af- monteres bremsefjeder (nr.778474) parvis (kontakt serviceafdelingen.)

ADVARSEL: JUSTERING MÅ IKKE FINDE STED, NÅR KANONEN VANDER !! FARE.....: HØJT VANDTRYK - HOLD AFSTAND !!

TABEL FOR NELSON SR 150



Fasterholt Maskinfabrik A/S



Nelson SR 150 Konisk dyse	Dysetryk bar.	Vandforbrug m³/h.	Spreddebredde m.	Vandet areal i ha. pr. indtræk ved slangelængde på 1000m								Kørehastighed pr. time 60m Ca. nedbør i mm.										
				450m	500m	550m	600m	700m	800m	900m	10m	15m	20m	25m	30m	35m	40m	45m	50m	55m		
ø 17,80 mm (0,70")	3,5	23,0	60,8	2,9	3,2	3,5	3,8	4,4	5,0	5,6	6,2	38	25	19	15	13	11	9	8	7	6	5
	4,0	24,6	63,7	3,0	3,3	3,6	3,9	4,6	5,2	5,9	6,5	39	26	19	15	13	11	10	9	8	7	6
ø 20,30 mm (0,80")	5,0	27,5	68,3	3,2	3,6	3,9	4,2	4,9	5,6	6,3	7,0	40	27	20	16	13	12	10	9	8	7	6
	6,0	30,1	71,8	3,4	3,7	4,1	4,5	5,2	5,9	6,6	7,3	42	28	21	17	14	12	10	9	8	7	6
ø 22,90 mm (0,90")	3,5	29,8	65,6	3,1	3,4	3,7	4,1	4,7	5,4	6,1	6,7	45	30	23	18	15	13	11	10	9	8	7
	4,0	31,9	68,5	3,2	3,6	3,9	4,2	4,9	5,6	6,3	7,0	47	31	23	19	16	13	12	11	10	9	8
ø 25,40 mm (1,00")	5,0	35,7	73,3	3,4	3,8	4,2	4,5	5,3	6,0	6,7	7,5	49	33	24	20	16	14	12	11	10	9	8
	6,0	39,1	77,4	3,6	4,0	4,4	4,8	5,6	6,3	7,1	7,9	51	34	25	20	17	14	13	12	11	9	8
ø 27,90 mm (1,10")	3,5	37,8	70,4	3,3	3,7	4,0	4,4	5,1	5,8	6,5	7,2	54	36	27	22	18	15	13	12	11	9	8
	4,0	40,4	73,3	3,4	3,8	4,2	4,5	5,3	6,0	6,7	7,5	55	37	28	22	18	16	14	13	11	9	8
ø 30,50 mm (1,20")	5,0	45,2	78,9	3,7	4,1	4,5	4,9	5,7	6,5	7,3	8,0	57	38	29	23	19	16	14	13	11	9	8
	6,0	49,5	83,2	3,9	4,3	4,7	5,2	6,0	6,8	7,6	8,5	59	40	30	24	20	17	15	13	11	9	8
ø 33,00 mm (1,30")	3,5	46,9	76,0	3,6	4,0	4,3	4,7	5,5	6,2	7,0	7,8	62	41	31	25	21	18	15	13	11	9	8
	4,0	50,1	78,2	3,7	4,1	4,5	4,8	5,6	6,4	7,2	8,0	64	43	32	26	21	18	16	14	12	10	8
ø 35,00 mm (1,40")	5,0	56,0	84,0	3,9	4,4	4,8	5,2	6,0	6,9	7,7	8,6	67	44	33	27	22	19	17	15	13	11	9
	6,0	61,3	88,0	4,1	4,6	5,0	5,5	6,3	7,2	8,1	9,0	70	46	35	28	23	20	17	15	13	11	9
ø 37,00 mm (1,50")	3,5	57,1	80,8	3,8	4,2	4,6	5,0	5,8	6,6	7,4	8,2	71	47	35	28	24	20	18	16	14	12	10
	4,0	61,0	83,2	3,9	4,3	4,7	5,2	6,0	6,8	7,6	8,5	73	49	37	29	24	21	18	16	14	12	10
ø 39,00 mm (1,60")	5,0	68,2	88,8	4,2	4,6	5,1	5,5	6,4	7,3	8,1	9,0	77	51	38	31	26	22	19	17	15	13	11
	6,0	74,7	93,6	4,4	4,9	5,3	5,8	6,7	7,6	8,6	9,5	80	53	40	32	27	23	20	18	16	14	12
ø 41,00 mm (1,70")	3,5	68,3	84,0	3,9	4,4	4,8	5,2	6,0	6,9	7,7	8,6	81	54	41	33	27	23	20	18	16	14	12
	4,0	73,0	87,2	4,1	4,5	5,0	5,4	6,3	7,1	8,0	8,9	84	56	42	34	28	24	21	19	17	15	13
ø 43,00 mm (1,80")	5,0	81,7	93,6	4,4	4,8	5,3	5,8	6,7	7,6	8,6	9,5	87	58	44	35	29	25	22	20	18	15	13
	6,0	89,5	98,4	4,6	5,1	5,6	6,1	7,0	8,0	9,0	10,0	91	61	45	36	30	26	23	21	18	15	13
ø 45,00 mm (1,90")	3,5	80,1	88,0	4,1	4,6	5,0	5,5	6,3	7,2	8,1	9,0	91	61	46	36	30	26	23	21	18	15	13
	4,0	85,7	91,2	4,3	4,7	5,2	5,7	6,5	7,4	8,4	9,3	94	63	47	38	31	27	23	21	18	15	13
ø 47,00 mm (2,00")	5,0	95,8	96,8	4,5	5,0	5,5	6,0	6,9	7,9	8,9	9,8	99	66	49	40	33	28	25	22	19	16	13
	6,0	105,0	102,4	4,8	5,3	5,8	6,3	7,3	8,3	9,4	10,4	103	68	51	41	34	29	26	23	20	17	14

Tabel for FM - Vandingsmaskiner

A/S FASTERHOLT MASKINFABRIK

!!! Vigtigt !!!

GENNEMLÆS DETTE FØR DE TAGER DERES VANDINGSMASKINE I BRUG !!!

Betjeningsvejledning for FASTERHOLT FM 4400 med enkeltpumpe

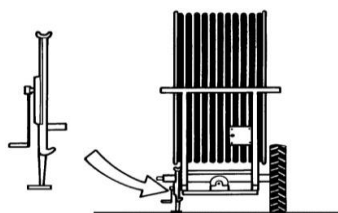
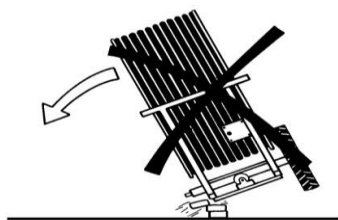
Ved anskaffelse af Deres FASTERHOLT Vandingsmaskine har De sikret Dem en dansk vandingsmaskine, men selv den bedste maskine yder kun topresultater, når den anvendes og behandles rigtigt.

For at opretholde maskinens overensstemmelse med EU - maskindirektivet, er det nødvendigt at anvende originale reservedele. I modsat fald bortfalder overensstemmelsen, og sikkerheden er helt på eget ansvar.

Vandingsmaskinen er bygget til vanding med ren vand fra boring eller vandløb.

- **Sikkerhedsforeskrifter/advarsler!!**
- Ophold på maskinen under vanding og transport er forbudt. **(forbundet med livsfare)**
- Skærmene er monteret for Deres skyld - lad dem blive på plads
- Husk efterspænding af hjulbolte
- Ved igangsætningen af maskinen i faldende terræn skal man være **MEGET** opmærksom på ikke at koble traktoren fra maskinen, før man har sat den i gear, da maskinen ellers kan løbe løbsk
- Hvis et baghjul afmonteres, SKAL MASKINEN VÆRE MEGET STABILT OPKLODSET, for hvis den vælter, kommer den helt ned på siden at ligge

ADVARSEL !!



NØDSTOP af maskinen sker ved at trække i wire til fejloprulningsbøjle, eller trykke STOP på PROGRAM REGN

- Kileremme må først monteres, når maskinen er kørt ud første gang. (kun den første gang maskinen skal vande.)

- Kanonen skal vende ud til siden under udtræk af maskinen.

- **STÅ TIL SIDE**, når kanonen arbejder.

- **ADVARSEL** mod kontakt til elektriske luftledninger med maskinen eller vandstrålen. Så undgå vanding på eller ved stærkstrømsledninger.

- Under transport på ujævn vej/mark skal man køre **MEGET** forsigtig efter forholdene.

- Max hastighed ved transport med vand i slange 15 km/t

- . - Ved parkering af maskinen skal man anvende stopklodser, som er monteret ved baghjul.

- **FARE!!** Undgå svejsning i malingsfilmen! I tilfælde af svejsning skal alt maling fjernes fra svejseområdet.

- undgå indånding af slibestøv.

- Hydraulikolie kan være sundhedsskadelig idet:

- Kontakt med hud kan medføre allergi

- Indånding af olietåger kan medføre lungelidelser

- Lækage af olie under højt tryk er farligt, da en oliestråle kan skære sig ind i hud, øjne m.v.

- Hvis der konstateres lækage på hydrauliksystemet stoppes dette omgående og fejlen udbedres.

- Bemærk at olien på grund af drift kan være 70 grader celsius varm eller sågar mere. Dette kan medføre fare for skoldning ved adskillelse.

- **VIGTIGT** Maksimal lade effekt på batteriet er 2 amp

- Ved at lade mere end 2 amp. kan batteriet revne.

Batteriet skal oplades ved en temperatur inden for 0c -

+40c. Placer **ALDRIG** batteriet i en lukket container

under opladning. Skal i vinter- perioden afmonteres og

opbevares indendørs i fuld opladt tilstand på et tørt sted.

- Undgå gnister og flammer på og omkring batteriet.

- Undgå at kortslutte batteriet.

- Adskil aldrig batteriet

- Hvis kontakt med svovlsyre fra batteriet sker, vask øjeblikkeligt med vand. Hvis syren kommer i kontakt med øjnene, skyl grundigt med vand og søg straks lægehjælp.

- Vær opmærksom på batterikabinettet. Hvis der er revner, misdannelser etc., utæthed af elektrolyt, udskift batteriet staks.

- Hvis batteriet er beskidt, rengøres det snarest

- Bortskaffelse af oliespild:

- Hvis der konstateres oliespild, skal det øjeblikkeligt fjernes med klude eller olieabsorberende pulver.

- Spildte produkter samt klude og pulver anvendt ved oliespild opbevares i lukkede metalbeholdere og afleveres til det kommunale opsamlingssted.

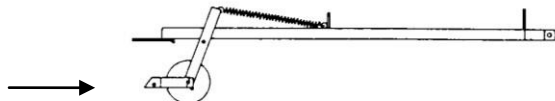
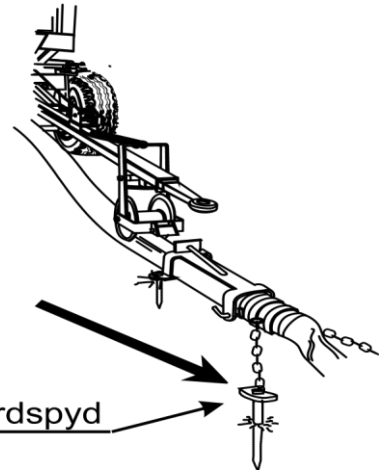
- Bortskaffelse af batteri, slange, dæk og andre dele på vandingsmaskinen skal ske til en godkendt genvindingsplads.

A/S Fasterholt Maskinfabrik

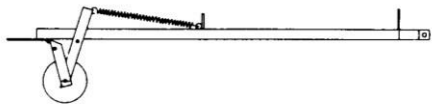
2. Igangsætning af vandingsmaskine

Maskinen køres i transportstilling til marken. Når maskinen er ved den afgrøde, der skal vandes, frakobles traktoren det forreste træk. Traktoren tilkobles det bagerste træk. Stik til el-bremse monteres i hun stik for lys på traktoren.. Derefter drejes der op i afgrøden og stoppes. **Slå palen fra.**

HUSK !! Ved igangsætningen af maskinen i faldende terræn, skal man være **MEGET** opmærksom på ikke at koble traktoren fra maskinen, før man har sat den i gear, da maskinen ellers kan løbe løbsk.



Ved vanding
Sikkerhedsstop



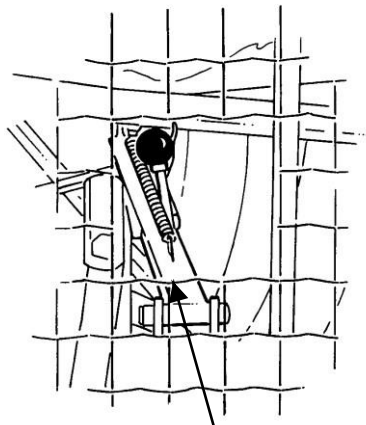
Ved transport

Maskinen køres ud med bremsen trukket tilstrækkeligt an, således at man med el-bremsen altid kan holde slangen helt stram.

Hvis man ikke ligger slangen lige ud, skal man være **meget opmærksom** på at slangen hele tiden er strammet til på slangetromlen.

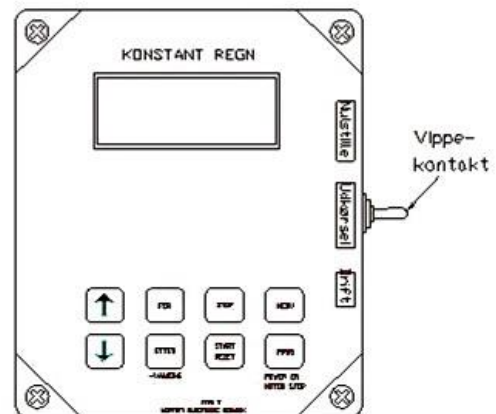
Maskinen bør mindst køres helt ud hver 3. gang.

Før man begynder at køre maskinen ud, skal man nulstille PROGRAM REGN. Det gøres ved, at man trykker VIPPEKONTAKTEN, der sidder på siden af el-boksen, opad (nulstille).



Stoppal

Fastgør slangekæderne med de lange jordspyd. Trækstang sænkes ned over slangen, og sikkerhedsstop udløses, således at slangerullen kører på slangen.



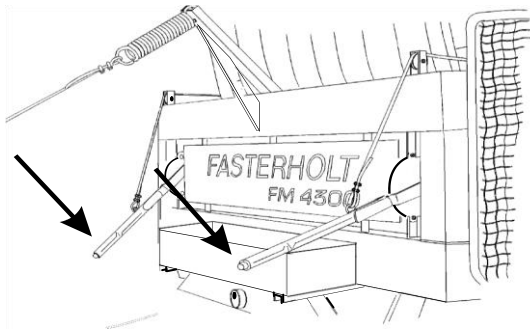
Under udkørsel af maskinen skal VIPPEKONTAKTEN være i midten (udkørsel), så den ikke kan nulstille på vejen ud. Efter udkørsel skal man trykke VIPPEKONTAKTEN nedad (drift).

3. Maskinen klargøres til vanding

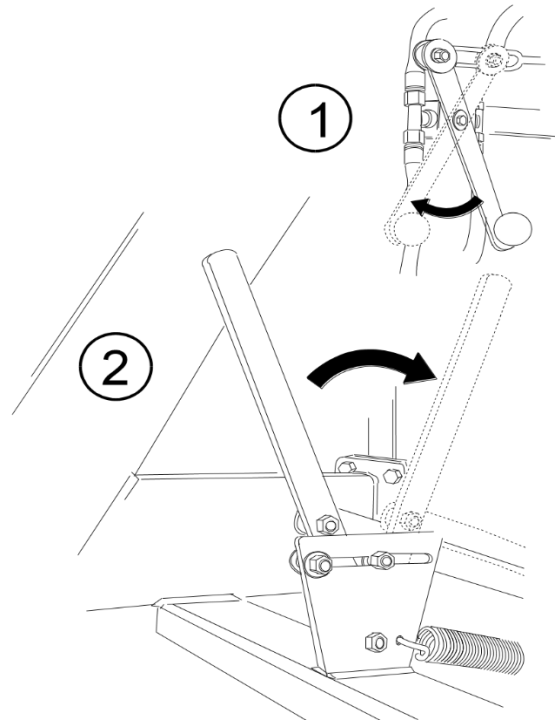
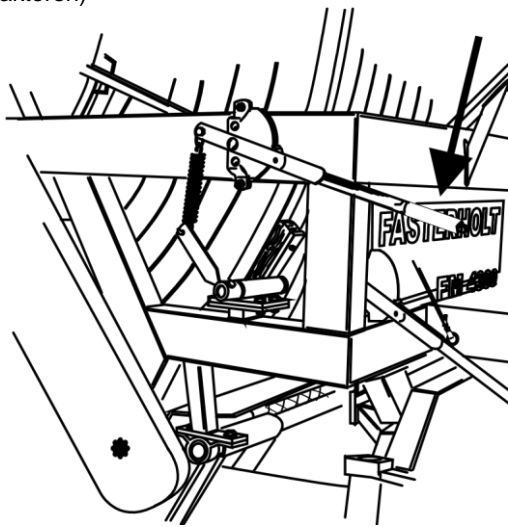
HUSK altid at VIPPEKONTAKTEN skal trykkes nedad under drift, ellers kan maskinen ikke køre. Palen slås til.

A/S Fasterholt Maskinfabrik

Kileremmen strammes (remstrammehåndtag), således at fjederen er trykket helt sammen om afstandsør.



Bremsehåndtag løsnes helt. (Ekstraudstyr Husk også at el-bremse er løsnet) (Husk at stik til el-bremse skal tages af traktoren)



Husk at hane til frikobling er lukket (**håndtag "1" skal rykkes ud.**)

HUSK at tilkoble maskiner med koblingshåndtag. (**håndtag "2" trykkes ind**)

Fødeslange påsættes hydrant. Herefter åbnes hydranten, pumpen startes, og vandingen kan påbegyndes. Den hastighed du ønsker at køre med indstilles på PROGRAM Regn, man skal ikke vælge gear for der er trinløs regulering af hastighed som styres af PROGRAM Regn.

Ved opstart af vanding se da i afsnit med betjeningsvejledning for PROGRAM REGN.

4. Maskinen klargøres efter vanding

Efter endt vanding strammes bremsen, og kileremmen løsnes. Herefter åbnes hane ved omløb (håndtag "1" skal trykkes ind), så man kan få gearkasse ud af gear (håndtag "2" trækkes ud). Hvis der er spændinger i bagtøjet, kan man dreje indgangsaksel med en gaffelnøgle, så man kan få koblingen fri.

HUSK ALTID AT KOBLINGEN SKAL VÆRE FRI, (KOBLINGSHÅNTAG TRÆKKES TILBAGE) NÅR MASKINEN IKKE SELV KØRER.

5. Vedligeholdelse

1. gang pr. uge.:

Kontrollér, at der ikke kommer vand i olien på bagtøj.

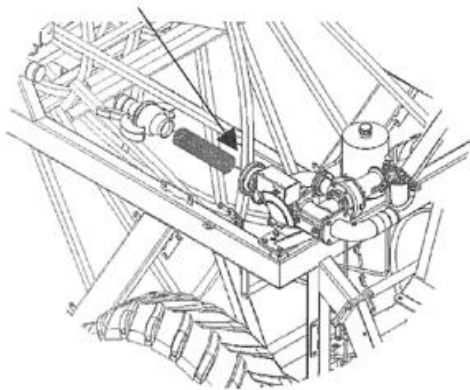
Styretøj, rullekæde til slangestyr, rullekæde til fremtræk, krydssporsaksel til slangestyr smøres med vandafvisende fedt.

Kontrol af dæktryk. (35 psi.)

A/S Fasterholt Maskinfabrik

Kontroller at forreste og bagerste træk følges ad. Hvis ikke, så skal man dreje hanen på siden af maskinen ved forreste styre cylinder. Så kan man rette trækket, så de følges ad. Derefter drejes hanen tilbage igen.

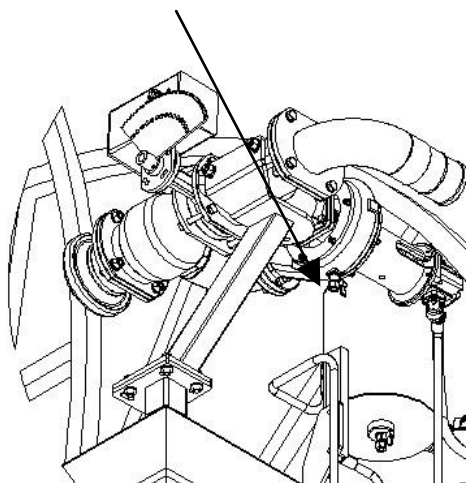
Filter ved udtag til tuebine renses efter behov



HUSK !! Før slangen køres ud skal:

Koblingen ved filter åbnes.

Hane i bund af turbine åbnes.



På maskiner med stop for højtryk skal man trykke på START så hovedventilen åbnes og vandet frit kan løbe ud. (Afmontere ledning til batteriet så stopventil ikke lukker igen)

Batteri afmonteres og monteres først næste gang, maskinen skal bruges.

Smøring af:

Forhjulsnæv, forhjulsspindel, slangestyr, lejer ved slangestyr, pariserrhjul.

Olie i bagtøj og hydrauliktank kontrolleres for vand. Olien i bagtøj / fladgear bør skiftes hvert 1000 timer. Hydraulikolie og filter bør også skiftes hvert andet år.

Filter ved udtag til turbine renses efter behov. Kontroller at slangen ligger pænt.

Husk jævnligt at kontrollere styrelus i slangestyr

Husk jævnligt at efterspænde hjulboltene.

BEMÆRK:

Batteriet bør oplades en gang om måneden i sæsonen for at opretholde fuld effekt og forøge levetiden.

6. Vinterklargøring

Maskinen tømmes for vand:

Maskinen kan tømmes for vand ved at slangen køres helt ud, bremsen slækkes, og kileremmen strammes, men **HUSK** maskine sætte IKKE i gear. Herefter køres maskinen ind med traktor. Men det kan give problemer med den lange slange uden vand (og dermed ingen vægt) så det nemmeste er at tømme maskiner med luft. (kan kun gøres med speciale kompresser)

Styretøj, rullekæde til slangestyr, rullekæde til fremtræk, krydssporsaksel til slangestyr smøres med vandafvisende fedt.

Kontrol af dæktryk. (35 psi.)

Styrelus bør udskiftes hvert år

7. Fejl ved Vandingsmaskinen

Nedennævnte kontrolleres, inden montør rekvireres

1. Hvis maskinen vander, men ikke kører.
 - a. Kontroller at den står i gear.
 - b. Kontroller om den er ved at eftervande eller for- vande. (kan ses på displayet under menu 3.)
 - c. Kontroller om hane til trykfald er lukket.
 - d. Kontroller at endestopføler er på plads. (Kan ses på displayet under menu 3.)
 - e. Kontroller at vippekontakten står på drift.
 - f. Kontroller at hane til frikobling er lukket (ved hy- draulikmotor)
 - g. Kontroller at filter ved udtag til turbine ikke er stoppet
 - h. Kontroller at turbinen kan løbe let rundt
2. Hvis maskinen ikke ruller slangen korrekt op kan det være.:
 - a. At slangestyret skal justeres Det gøres ved at afmontere kæde fra slangestyr til krydssporsaksel Derefter drejes krydssporsakselen indtil slangestyret passe med slangen igen.
 - b. At styrelusen er slidt og skal skiftes
 - c. Kileremmen kan være for slappe eller meget slidte.:
For at stramme remmen skal man flytte hulplade i ende af wire, hvis den ikke kan flyttes mer skal wiren kortes op.

A/S FASTERHOLT MASKINFABRIK

Fejl ved Vandingsmaskinen (fortsat)

3. Tvangsstyring følges ikke ad og virker fjederen.
 - a. Der er en utæthed ved kobling eller samlinger så olien er løbet ud, og der er luft i systemet.
 - b. Systemet skal ud luftes. (rekvirerer montør)

8. Data for FM 4400

Slange PEL 100 mm:
Kapacitet op til 55 m³ - slangelængde fra 200 til 550 m.
Slange PEL 110 mm:
Kapacitet op til 75 m³ - slangelængde fra 200 til 450 m.

Hjulstørrelse:
Baghjul: 12,4" x 36" x 10 lag - lufttryk 35 lbs.
Forhjul: 11,5"/80 x 15,3" x 10 lag - lufttryk 35 lbs.

Hastighed ved 35 m³ og opefter:
15 - 30 meter pr. time

Vægt på FM 4400
Vægt med vand med 550 m.100 mm. Slange : 6.644 kg.
Vægt med vand med 450 m.110 mm. Slange 6.644 kg.

Sporbredde(Standard): 1620 mm.

Kanon Nelson SR 150

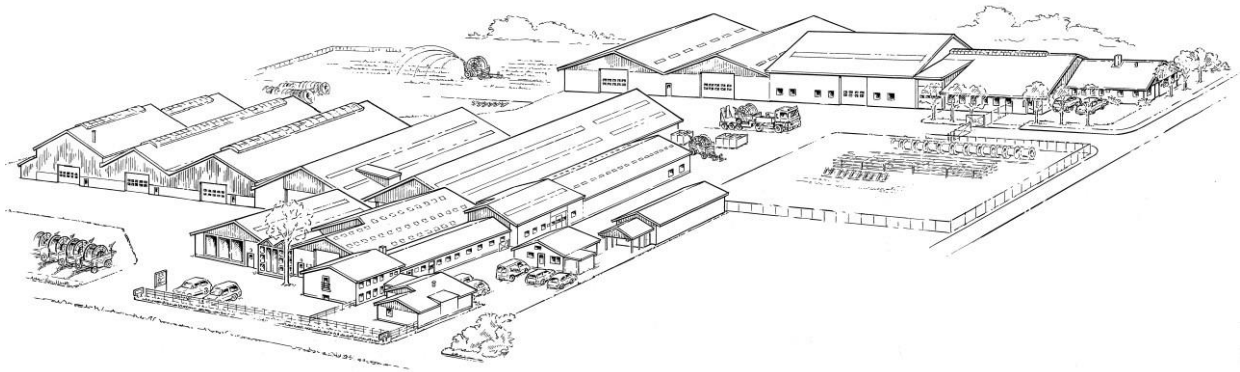
Olie i bagtøj.....: 16 liter 80/90 gearolie

Olie i fladgear....: 1,5 liter 80/90 gearolie

Hydraulikolie.....: 10 liter STATOIL Hydraway Hvxa 46

Fedt til smøring: STATOIL MolyWay EP2eller tilsvarende

Bredde 195 cm.
Længde uden træk 620 cm.
Højde 363 cm.



**A/S FASTERHOLT MASKINFABRIK
EJSTRUPVEJ 22, DK-7330 BRANDE
DENMARK**

TLF: +45 97 18 80 66 FAX: +45 97 18 80 40

E-MAIL:MAIL@FASTERHOLT.DK

www.fasterholt.dk