

FASTERHOLT VANDINGSMASKINE

TL 235 S

IGANGSÆTNINGSVEJLEDNING



**A/S FASTERHOLT MASKINFABRIK
EJSTRUPVEJ 22, DK-7330 BRANDE
DENMARK**

**TLF: +45 97 18 80 66 FAX: +45 97 18 80 40
LAGER: +45 96 29 10 11 VÆRKSTED: +45 96 29 10 13**

Dato: 25-10-2007

A/S Fasterholt Maskinfabrik

GENNEMLÆS DETTE FØR DE BRUGER SR 150 NELSON KANON

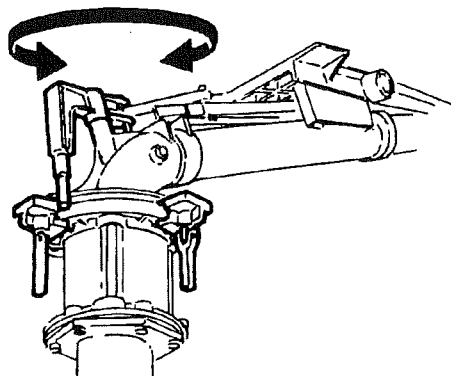
SR 150 Nelson er justeret til Danske forhold fra fabrikken og klar til anvendelse efter følgende tre skridt

- 1.) Monter SR 150 Nelson kanonen. Anbring pakningen, og monter kanonen ved hjælp af de 6 med følgende bolte.
- 2.) Vælg den dysestørrelse, som passer bedst til Deres brug, og monter den. Ydelserne for de forskellige størrelser fremgår af tabellen nedenfor.
- 3.) Juster stopanslag på delcirklen, så De får den ønskede vandingsvinkel.

JUSTERING:

Det eneste, man kan justere, er kontravægten på drivarm. Ved at flytte kontravægten frem, vander kanonen langsom fra side til side, og hvis man flytter kontravægten tilbage, vander den hurtig.

Hvis den ikke vander hurtig nok, kan der afmonteres bremsefjeder (nr. 778474) parvis (kontakt serviceafdelingen.)



ADVARSEL: JUSTERING MÅ IKKE FINDE STED, NÅR KANONEN VANDER !!

FARE.....: HØJT VANDTRYK - HOLD AFSTAND !!

TABEL FOR NELSON SR 150

Nelson SR 150 Konisk dyse	Dysetryk bar.	Vandforbrug m ³ /h.	Spredde bredde m.	Vandet areal i ha. pr. indtræk ved slange længde på								Kørehastighed pr. time						
				300m	350m	400m	450m	500m	550m	600m	650m	10m	15m	20m	25m	30m	35m	40m
ø17,80 mm (0,70")	3,5	23,0	60,8	1,9	2,2	2,6	2,9	3,2	3,5	3,8	4,1	38	25	19	15	13	11	9
	4,0	24,6	63,7	2,0	2,4	2,7	3,0	3,3	3,6	3,9	4,3	39	26	19	15	13	11	10
ø20,30 mm (0,80")	5,0	27,5	68,3	2,2	2,5	2,9	3,2	3,6	3,9	4,2	4,6	40	27	20	16	13	12	10
	6,0	30,1	71,8	2,3	2,7	3,0	3,4	3,7	4,1	4,5	4,8	42	28	21	17	14	12	10
ø22,90 mm (0,90")	3,5	29,8	65,6	2,1	2,4	2,8	3,1	3,4	3,7	4,1	4,4	45	30	23	18	15	13	11
	4,0	31,9	68,5	2,2	2,5	2,9	3,2	3,6	3,9	4,2	4,6	47	31	23	19	16	13	12
ø25,40 mm (1,00")	5,0	35,7	73,3	2,3	2,7	3,1	3,4	3,8	4,2	4,5	4,9	49	33	24	20	16	14	12
	6,0	39,1	77,4	2,5	2,9	3,3	3,6	4,0	4,4	4,8	5,2	51	34	25	20	17	14	13
ø27,90 mm (1,10")	3,5	37,8	70,4	2,3	2,6	3,0	3,3	3,7	4,0	4,4	4,7	54	36	27	22	18	15	13
	4,0	40,4	73,3	2,3	2,7	3,1	3,4	3,8	4,2	4,5	4,9	55	37	28	22	18	16	14
ø30,50 mm (1,20")	5,0	45,2	78,9	2,5	2,9	3,3	3,7	4,1	4,5	4,9	5,3	57	38	29	23	19	16	14
	6,0	49,5	83,2	2,7	3,1	3,5	3,9	4,3	4,7	5,2	5,6	59	40	30	24	20	17	15
ø33,00 mm (1,30")	3,5	46,9	76,0	2,4	2,8	3,2	3,6	4,0	4,3	4,7	5,1	62	41	31	25	21	18	15
	4,0	50,1	78,2	2,5	2,9	3,3	3,7	4,1	4,5	4,8	5,2	64	43	32	26	21	18	16
ø33,00 mm (1,30")	5,0	56,0	84,0	2,7	3,1	3,5	3,9	4,4	4,8	5,2	5,6	67	44	33	27	22	19	17
	6,0	61,3	88,0	2,8	3,3	3,7	4,1	4,5	5,0	5,5	5,9	70	46	35	28	23	20	17
ø33,00 mm (1,30")	3,5	57,1	80,8	2,6	3,0	3,3	3,8	4,2	4,6	5,0	5,4	71	47	35	28	24	20	18
	4,0	61,0	83,2	2,7	3,1	3,4	3,9	4,3	4,7	5,2	5,6	73	49	37	29	24	21	18
ø33,00 mm (1,30")	5,0	68,2	88,8	2,8	3,3	3,7	4,2	4,6	5,1	5,5	5,9	77	51	38	31	26	22	19
	6,0	74,7	93,6	3,0	3,5	3,9	4,4	4,9	5,3	5,8	6,3	80	53	40	32	27	23	20
ø30,50 mm (1,20")	3,5	68,3	84,0	2,7	3,1	3,5	3,9	4,4	4,8	5,2	5,6	81	54	41	33	27	23	20
	4,0	73,0	87,2	2,8	3,2	3,6	4,1	4,5	5,0	5,4	5,8	84	56	42	34	28	24	21
ø30,50 mm (1,20")	5,0	81,7	93,6	3,0	3,5	3,9	4,4	4,8	5,3	5,8	6,3	87	58	44	35	29	25	22
	6,0	89,5	98,4	3,1	3,6	4,1	4,6	5,1	5,6	6,1	6,6	91	61	45	36	30	26	23
ø33,00 mm (1,30")	3,5	80,1	88,0	2,8	3,3	3,7	4,1	4,6	5,0	5,5	5,9	91	61	46	36	30	26	23
	4,0	85,7	91,2	2,9	3,4	3,8	4,3	4,7	5,2	5,7	6,1	94	63	47	38	31	27	23
ø33,00 mm (1,30")	5,0	95,8	96,8	3,1	3,6	4,0	4,5	5,0	5,5	6,0	6,5	99	66	49	40	33	28	25
	6,0	105,0	102,4	3,3	3,8	4,3	4,8	5,3	5,8	6,3	6,9	103	68	51	41	34	29	26

A/S FASTERHOLT MASKINFABRIK

!!! Vigtigt !!!

GENNEMLÆS DETTE FØR DE TAGER DERES VANDINGSMASKINE I BRUG !!!

Betjeningsvejledning for FASTERHOLT TL 235-S

Ved anskaffelse af Deres FASTERHOLT Vandingsmaskine har De sikret Dem en dansk Vandingsmaskine, men selv den bedste maskine yder kun topresultater, når den anvendes og behandles rigtigt.

For at opretholde maskinens overensstemmelse med EU - maskindirektivet, er det nødvendigt at anvende **originale reservedele**. I modsat fald bortfalder overensstemmelsen, og sikkerheden er helt på eget ansvar.

Vandingsmaskinen er bygget til vanding med ren vand fra boring eller vandløb.

1. Sikkerhedsforeskrifter/advarsler!!

- Ophold på maskinen under vanding og transport er forbudt. (forbundet med livsfare)
- Skærmene er monteret for Deres skyld - lad dem blive på plads.
- Ved igangsætningen af maskinen i faldende terræn, skal man være **MEGET** opmærksom på ikke at koble traktoren fra maskinen, før man har sat den i gear, da maskinen ellers kan løbe løbsk.
- Husk efterspænding af hjulbolte
- Hvis et baghjul afmonteres, **SKAL MASKINEN VÆRE MEGET STABILT OPKLODSET**, for hvis den vælter, kommer den helt ned på siden at ligge.

- **NØDSTOP** af maskinen sker ved at trække i wire til fejlprulningsbøjle, eller trække i fejlprulningsbøjle.

- Kileremme må først monteres, når maskinen er kørt ud første gang. (kun den første gang maskinen skal vande.)

- Kanonen skal vende ud til siden under udtræk af maskinen.

- **STÅ TIL SIDE**, når kanonen arbejder.

ADVARSEL mod kontakt til elektriske luftledninger med maskinen eller vandstrålen. Så undgå vanding på eller ved stærkstrømsledninger.

- Under transport på ujævn vej/mark skal man køre **MEGET** forsigtig efter forholdene.

- Ved parkering af maskinen skal man anvende stopklodser, som er monteret ved baghjul.

- **FARE!!** Undgå svejsning i malingsfilmen! I tilfælde af svejsning skal alt maling fjernes fra svejseområdet - undgå indånding af slibestøv.

- Gearolie kan være sundhedsskadelig idet:

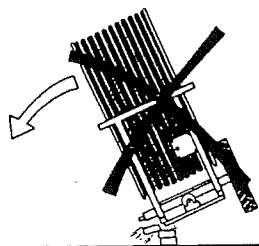
- Kontakt med hud kan medføre allergi
- Indånding af olietåger kan medføre lungelidelser
- Hvis der konstateres lækage på gearkasse eller bagtøj stoppes dette omgående og fejlen udbedres.

- Bortskaffelse af oliespild:

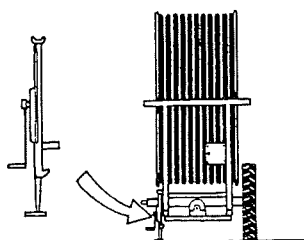
- Hvis der konstateres oliespild, skal det øjeblikkeligt fjernes med klude eller olieabsorberende pulver.
- Spildte produkter samt klude og pulver anvendt ved oliespild opbevares i lukkede metalbeholdere og afleveres til det kommunale opsamlingssted.

- Bortskaffelse af slange, dæk og andre dele på vandingsmaskinen skal ske til en godkendt genvindingsplads.

ADVARSEL !!



Ved afmontering af hjul:
BRUG DONKRAFT



A/S Fasterholt Maskinfabrik

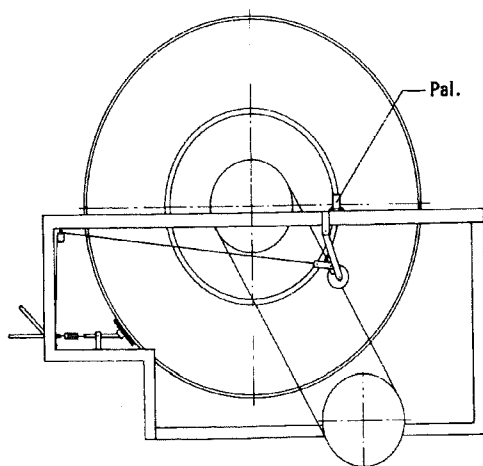
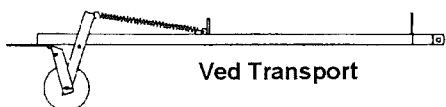
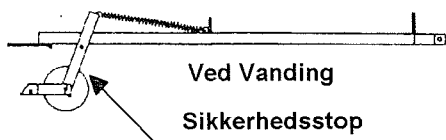
2. Igangsætning af vandingsmaskine

Maskinen køres i transportstilling til marken. Når maskinen er ved den afgrøde, der skal vandes, frakobles traktoren, og det forreste træk stilles lodret.

HUSK !!

Ved igangsætningen af maskinen i faldende terræn, skal man være **MEGET** opmærksom på ikke at koble traktoren fra maskinen, før man har sat den i gear, da maskinen ellers kan løbe løbsk.

Traktoren tilkobles det bagerste træk. Derefter drejes der op i afgrøden og stoppes. **Slå palen fra.**



Fastgør slangekæderne med de lange jordspyd. Trækstang sænkes ned over slangen, og sikkerhedsstop udløses, således at slangerullen kører på slangen. Maskinen køres ud med bremsen trukket tilstrækkeligt an, således at slangen er stram **HELE** tiden..

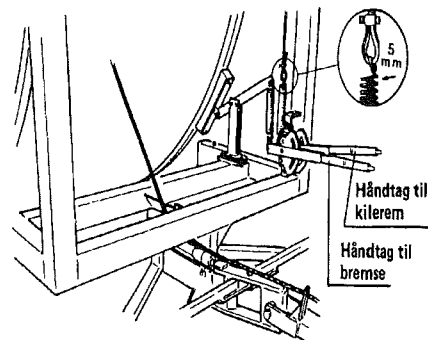
Hvis man ikke ligger slangen lige ud, skal man være **meget opmærksom** på at slangen hele tiden er strammet til på slangetromlen.

3. Maskinen klargøres til vanding

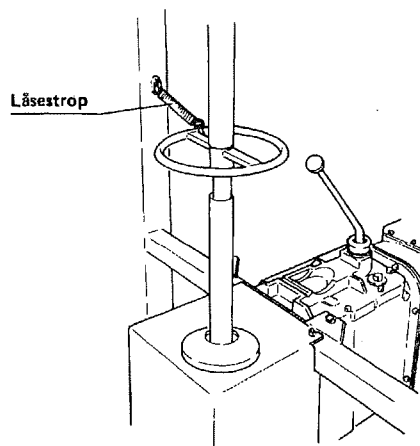
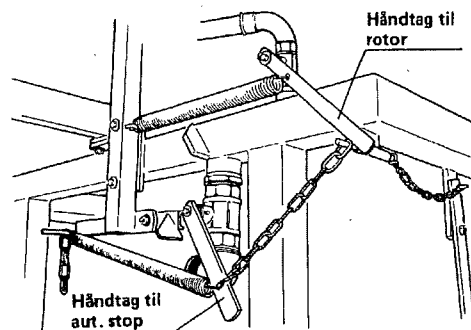
Palen slås til.

Kileremmen strammes, således at der mindst er 5 mm. luft i fjederen.

Bremsehåndtag løsnes helt



Hane til rotor åbnes (trækkes an og spærres med låsetap). Hane til aut. stop lukkes (kæde sættes på låsetap).



A/S Fasterholt Maskinfabrik

Maskinen sættes i gear. (Husk at vælge det rigtige gear til den fart, du vil køre.) låsestrop for rotor aftages. Fødeslange påsættes hydrant. Herefter åbnes hydranten, pumpen startes, og vandingen kan påbegyndes. Anbring stopklødsen på slangen, hvor vandingen ønskes stoppet.

Tabel over fremtrækshastighed for TL 235-S Ved et vandtryk på 4 kg. (4 bar.)

1. gear :	6 meter pr. time
2. gear :	9 meter pr. time
3. gear :	15 meter pr. time
4. gear :	22 meter pr. time
5. gear :	33 meter pr. time
6. gear :	50 meter pr. time

4. Maskinen klargøres efter vanding

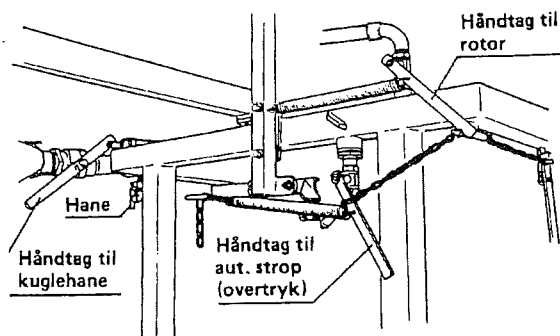
Efter endt vanding strammes bremsen, og kileremmen løsnes. Herefter sættes maskinen i frigear (gøres lettest ved at dreje rotoren baglæns, til spændingen i gearkassen er væk).

HUSK ALTID lille gearstang skal først i frigear. Rotoren låses i ligeudstilling med låsestrop.

HUSK ALTID AT GEARKASSEN SKAL VÆRE I FRIGEAR, NÅR MASKINEN IKKE SELV KØRER.

5. Maskiner med overtryksventil.

Håndtag på stor kuglehane åbnes - gøres lettes ved at åbne lille hane på røret (husk at lukke den efter brug), således at cylinder er trykket helt sammen.



6. Vedligeholdelse

1. gang pr. uge.:

Kontrollér, at der ikke kommer vand i olien på bagtøj. Styretøj, rullekæde til slangestyr, rullekæde til fremtræk, krydsporsaksel til slangestyr smøres med vandafvisende fedt.

Kontrol af dæktryk. (35 psi.)

Kontroller at slangen ligger pænt.

Husk jævnligt at efterspænde hjulboltene.

Kontrollere jævnligt styrelus i slangestyr

7. Vinterklargøring

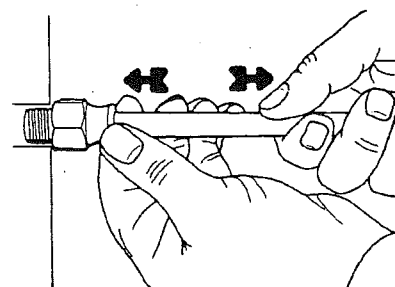
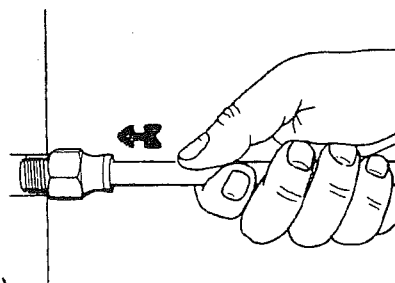
Maskinen tømmes for vand:

Slangen køres helt ud, bremsen slækkes, og kileremmen strammes, men maskinen sættes IKKE i gear. Herefter køres maskinen ind med traktor.

Hane til rotor åbnes (for at undgå frostsprængning).

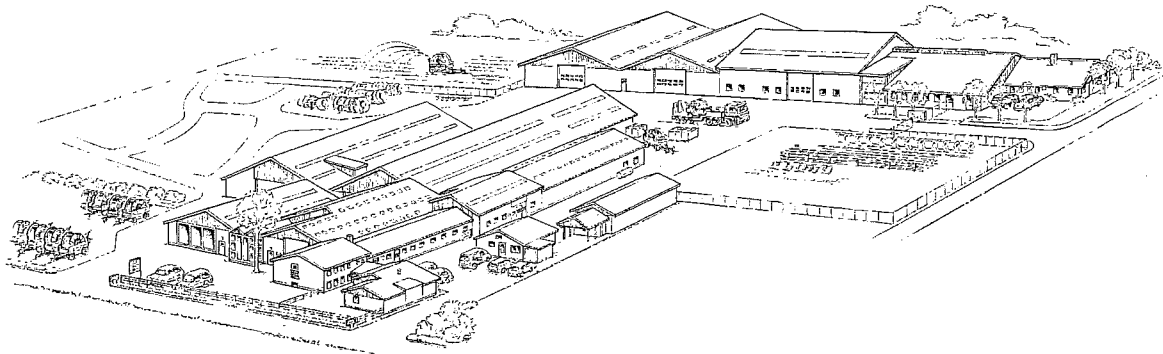
Smøring:

Forhjulsnav, forhjulsspindel, slangestyr, lejer ved slangestyr, rotoraksel og pariserhjul. Olie i bagtøj kontrolleres for vand. Olien i bagtøj bør skiftes hvert andet år.



Maskiner med overtryksventil.

Slanger til cylinder afmonteres, således at vandet kan komme ud af cylinder og hoveddrumme. Cylinder trækkes ud og ind 2 gange for at tømme den helt.



TM

FASTERHOLT

**A/S FASTERHOLT MASKINFABRIK
EJSTRUPVEJ 22, DK-7330 BRANDE
DENMARK**

TLF: +45 97 18 80 66 FAX: +45 97 18 80 40

E-MAIL:MAIL@FASTERHOLT.DK

www.fasterholt.dk